

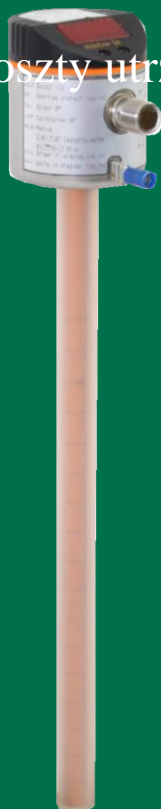
CARDEV®

Karta Produktu

ATU

Automatyczna jednostka uzupełniania chłodziwa

- Automatycznie utrzymuje prawidłowy poziom płynu
- Zawór bezpieczeństwa
- Samokontrola
- Uniwersalna instalacja
- Niskie koszty utrzymania

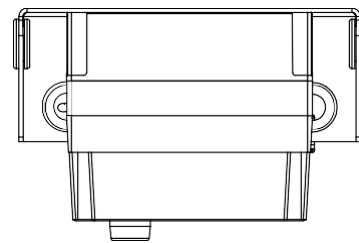
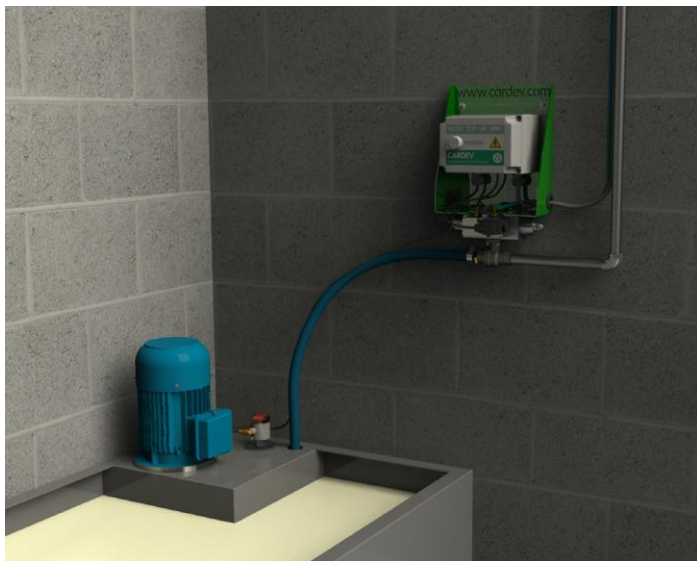


Wyniki

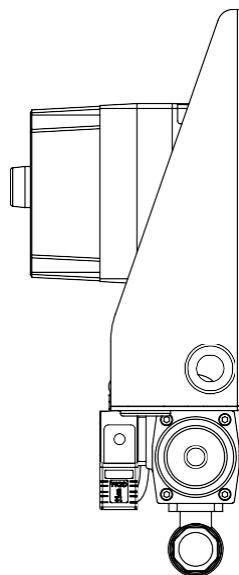
- Zredukowany czas postoju maszyny
- Zmniejszone zużycie chłodziwa
- Korzyści dla zdrowia i bezpieczeństwa – brak ręcznego dolewania
- Zwiększona wydajność i rentowność

Funkcje

- Zapewnia maksymalne korzyści w połączeniu z urządzeniami do mieszania chłodziwa CARDEV
- Praca bez nadzoru
- Elastyczna instalacja pasująca do każdej maszyny
- Kompaktowa konstrukcja

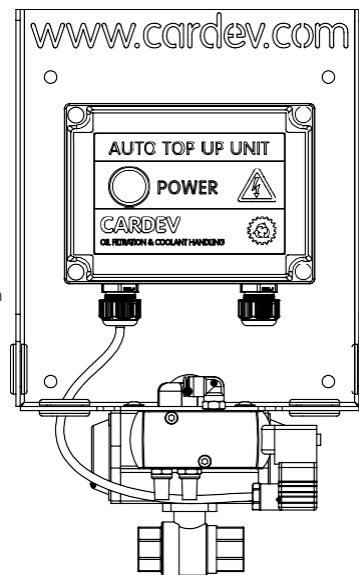


258mm



410mm

170mm



Zalecana instalacja	Wymagane usługi	Wymiary (mm)			Połączenie	
		H	W	L	Włot	Wylot
Trwały montaż do układu doprowadzenia chłodziwa za pomocą rurociągów klienta	Zasilanie jednofazowe 220V w odległości do 2m, sprężone powietrze regulowane przy 5-7 bar.	410	258	170	3/4" BSP (f)	3/4" BSP (f)

Dystrybutor na Polskę:

“MARPOL” Broda Marcin

Ul. Krzyżowicka 34A

44-240 Żory

NIP 6511583626

Tel. Kom.: 519550434

e-mail: biuro@olej-market.pl

www.olej-market.pl



ETL FluidExperts

ETL Fluid Experts

Specyfikacja i fotografia są tylko w celach informacyjnych i mogą ulec zmianie. ETL Fluid Experts Ltd jest częścią Environmental Technologies Group Ltd. Wszelkie prawa zastrzeżone.