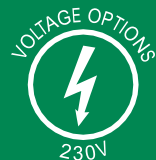


## CCS

### Stacja Czyszczenia Chłodziwa

- Przetwarza zużyte chłodziwo
- Znacznie wydłuża żywotności chłodziwa
- Usuwa zanieczyszczenia i olej obcy
- Kontroluje rozwój bakterii
- Koszty chłodziwa (zakup i utylizacja) są znacznie zmniejszone
- Zmniejsza ślad węglowy
- Poprawia warunki pracy operatora – redukuje mgłę olejową, kontroluje wzrost bakterii, zmniejsza zapach chłodziwa
- Zwiększa wydajność i rentowność



## Results

- Żywotność chłodziwa można przedłużyć nawet 4 razy
- Czysty, wolny od oleju płyn chłodzący
- Koszty chłodziwa (zakup i utylizacja) są znacznie zmniejszone
- Zmniejsza ślad węglowy
- Poprawione warunki pracy operatora – zmniejszona mgła olejowa, zmniejszony wzrost bakterii, zmniejszony zapach chłodziwa
- Zwiększa wydajność i rentowność

## Funkcje

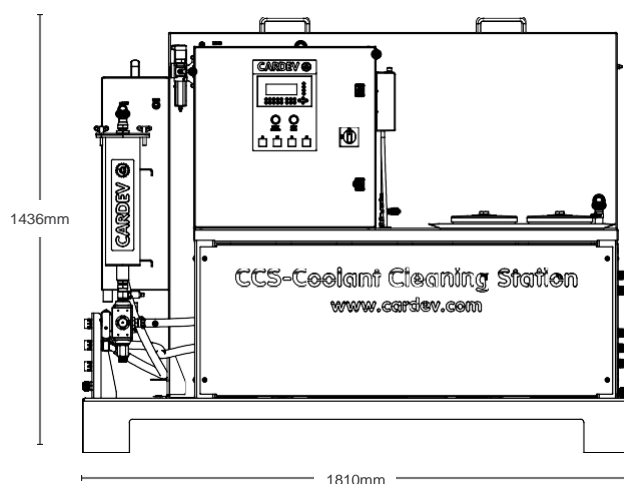
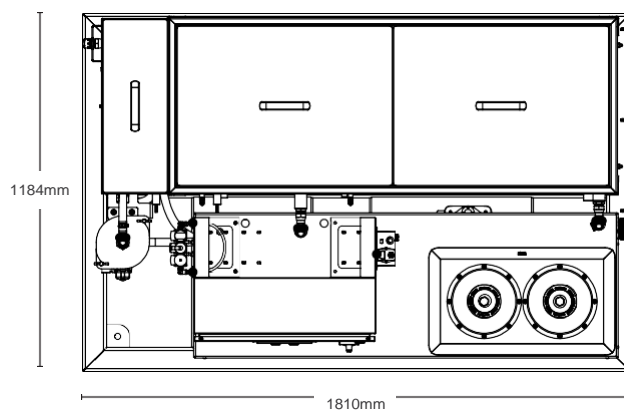
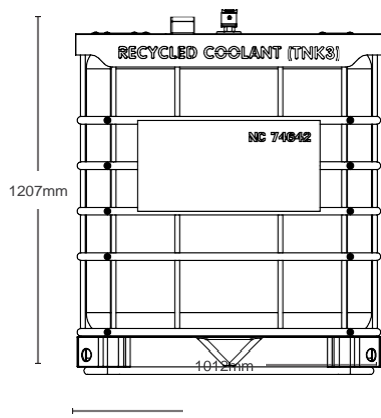
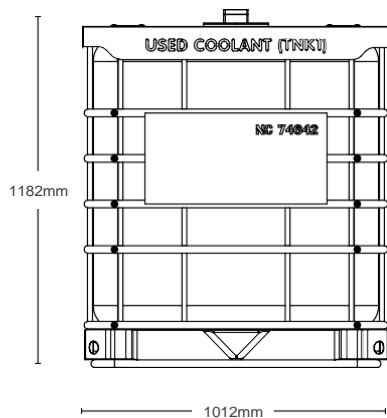
- Zmniejszenie wzrostu bakterii poprzez Ozonowanie
- Usuwanie oleju obcego
- Konstrukcja ze stali nierdzewnej
- Może być połączony ze Stacją Przygotowania Chłodziwa **CARDEV Coolant Mixing Station (SmartMix)** – która będzie dozować nowe chłodziwa tylko w sytuacji gdy zabraknie chłodziwa z recyklingu

## Próbki chłodziwa



Przed

Po



Zalecana instalacja	Wymiary (mm)			Wymagane usługi
	H	W	D	
Centralna stacja czyszczenia chłodziwa, może być podłączona do rurociągu dystrybucji chłodziwa w celu dostarczenia odzyskanego i nowego płynu chłodzącego bezpośrednio do punktu użytkownika.	1436	1810	1184	Zasilanie jednofazowe 220V w odległości do 2m, sprężone powietrze regulowane przy 5-7 bar.

## Dystrybutor na Polskę:

“MARPOL” Broda Marcin

Ul. Krzyżowicka 34A

44-240 Żory

NIP 6511583626

Tel. Kom.: 519550434

e-mail: [biuro@olej-market.pl](mailto:biuro@olej-market.pl)

[www.olej-market.pl](http://www.olej-market.pl)



ETL FluidExperts



ETL Fluid  
Experts

Specyfikacja i fotografia są tylko w celach informacyjnych i mogą ulec zmianie. ETL Fluid Experts Ltd jest częścią Environmental Technologies Group Ltd. Wszelkie prawa zastrzeżone.