

CARDEV®

Karta Produktu

FTU

Urządzenie do transferu chłodziwa

- 75 l/min przepływ
- Zasilany powietrzem
- Filtr wielokrotnego użytku
- Niskie koszty utrzymania
- Kompaktowy, przenośny i łatwy w użyciu

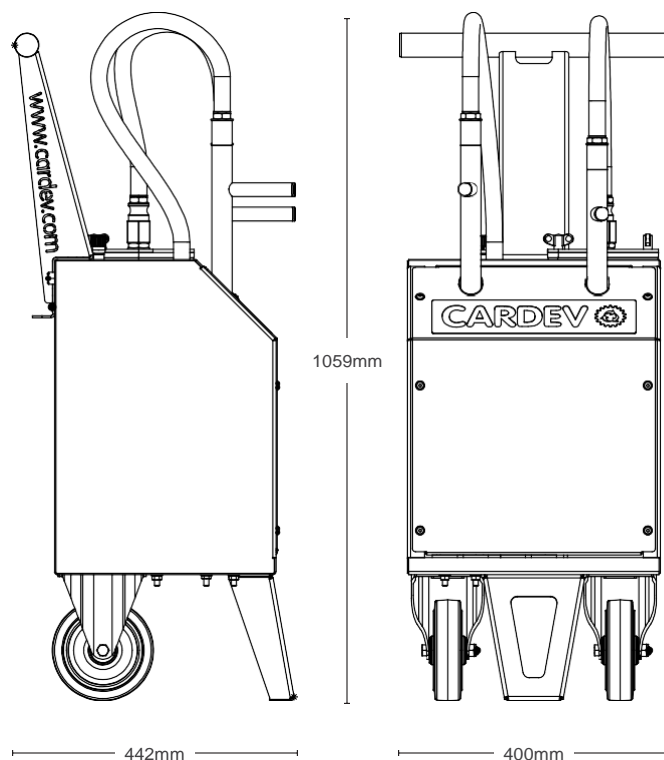
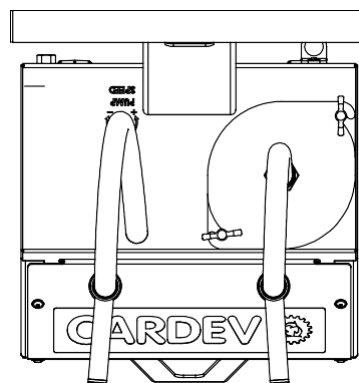


Funkcje

- Samozasysająca pompa z membraną powietrzną
- Dostępna jest gama worków filtracyjnych wielokrotnego użytku z siatką nylonową, w zakresie od 100 µm do 500 µm
- Solidna konstrukcja
- Prosta obsługa

Wyniki

- Usuwa zanieczyszczenia stałe
- Szybki i skuteczny transfer płynu
- Zredukowany czas postoju maszyny
- Lepsza wydajność cięcia
- Wydłużona żywotność płynu
- Zwiększona wydajność i rentowność



Zalecana instalacja	Wymagane usługi	Wymiary (mm)			Podłączenia	
		H	W	L	Włot	Wylot
Urządzenie do transferu chłodziwa, opróżniania, napełnienia i czyszczenia.	Sprężone powietrze regulowane max do * bar	1059	400	442	¾" Lanca	¾" Lanca

Dystrybutor na Polskę:

“MARPOL” Broda Marcin
Ul. Krzyżowicka 34A
44-240 Żory
NIP 6511583626
Tel. Kom.: 519550434
e-mail: biuro@olej-market.pl
www.olej-market.pl



ETL FluidExperts®

ETL Fluid Experts

Specyfikacja i fotografia są tylko w celach informacyjnych i mogą ulec zmianie. ETL Fluid Experts Ltd jest częścią Environmental Technologies Group Ltd. Wszelkie prawa zastrzeżone.