

SmartMix

Stacja Przygotowanie Emulsji

- Dokładna i powtarzalna kontrola stężenia
- Ciasna emulsja / mały rozmiar kropli oleju zapewnia optymalną wydajność chłodziwa i minimalne wypływanie koncentratu
- Zmniejsza zużycie chłodziwa do 25%
- Brak przechowywania gotowego chłodziwa
- Dostarcza gotowe chłodziwo do 90 litrów na minutę
- Umożliwia automatyczną dystrybucję chłodziwa

przez system rurociągów

REDUCES COOLANT
COSTS BY
UP TO
25%

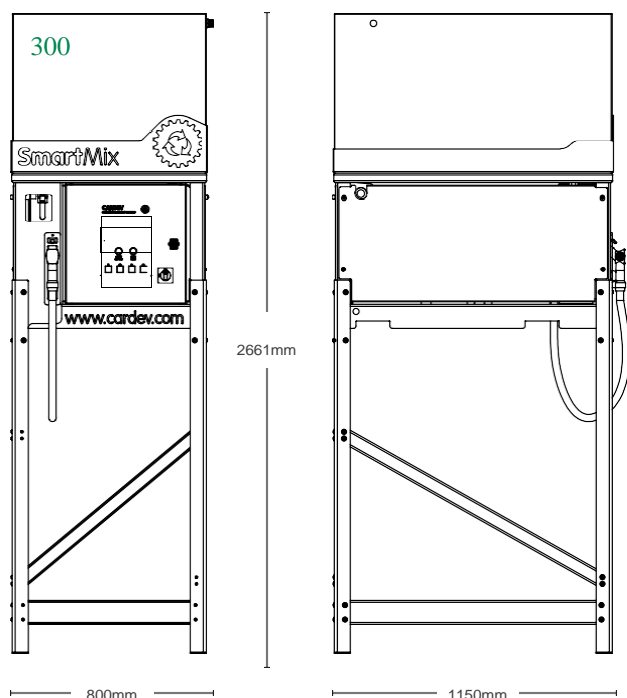


Funkcje

- 300 lub 1000 litrowy zbiornik na wodę
- Szybkość dozowania 90 litrów na minutę
- Standardowy zakres stężeń 0.5-10%.
(dostępny również o większych stężeniach)
- Awaryjne wyłączenie przy niskim poziomie oleju bądź wody

Opcje

- Możliwość połączenia z automatyczną jednostką uzupełniania chłodziwa ATU
- Cyfrowe przepływomierze do monitorowania zużycia
- Zintegrowane zabezpieczenie przed wyciekiem
- Umowa o świadczenie usług

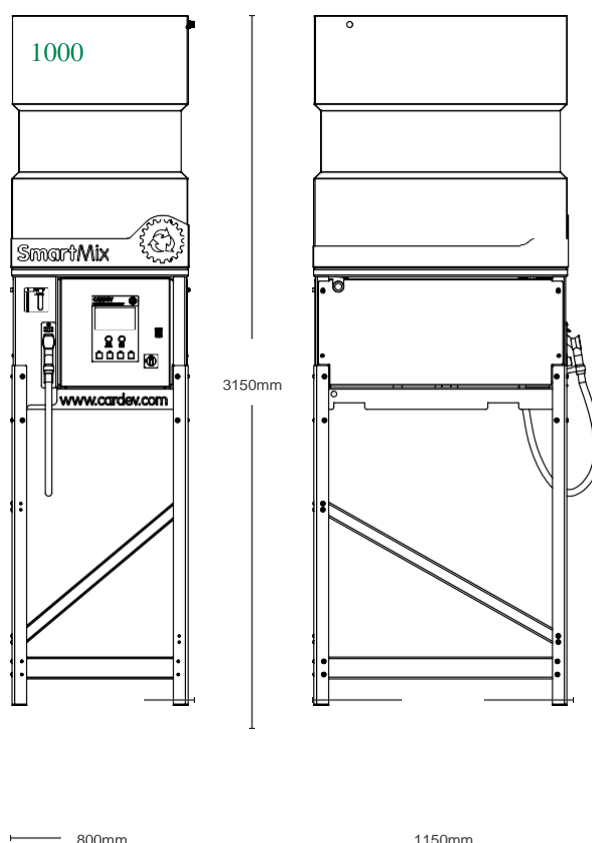


Wyniki

- Szybkie i dokładne dostarczanie chłodziwa do punktu użytkowania
- Obniżone koszty chłodziwa / zużycie nawet do 25%
- Brak ryzyka przygotowania złego stężenia jak w przypadki mieszania ręcznego
- Jeden SmartMix może obsłużyć cały warsztat

Zalecana instalacja

SmartMix jestw stanie dostarczyć mieszane chłodziwo lokalnie za pomocą pistoletu dozującego lub w całym warsztacie za pośrednictwem rurociągów dystrybucyjnych..



Opis	Zasilanie	Max Current Draw	Wydajność (l/m)	Waga (kg)	Siła wywierana gdy zbiornik jest pełny (Area=0.004m2 per leg (N))	Wymiary (mm)			Podłączenie	
						H	W	W	Zaopatrzenie w wodę	Wylot chłodziwa
SmartMix z 300 litrowym zbiornikiem ze stali nierdzewnej na wodę.	230V	15 Amps	90	312	1991	2661	800	1150	Via 0.75" socket	Przez pistolet dozujący and / or 1" BSP socket (do system rurociągów)
SmartMix z 1000 litrowym zbiornikiem ze stali nierdzewnej na wodę.	230V	15 Amps	90	346	3300	3150	800	1150	Via 0.75" socket	Przez pistolet dozujący and / or 1" BSP socket (do system rurociągów)

Dystrybutor na Polskę:

“MARPOL” Broda Marcin
Ul. Krzyżowicka 34A
44-240 Żory
NIP 6511583626
Tel. Kom.: 519550434
e-mail: biuro@olej-market.pl
www.olej-market.pl



ETL **FluidExperts**


ETL Fluid Experts

Specyfikacja i fotografia są tylko w celach informacyjnych i mogą ulec zmianie. ETL Fluid Experts Ltd jest częścią Environmental Technologies Group Ltd. Wszelkie prawa zastrzeżone.