

CARDEV®

Karta Produktu

T700-AIR

Przenośna jednostka do usuwania oleju obcego

- Zasilane sprężonym powietrzem
- Usuwa olej obcy z chłodziwa
- Wydłuża żywotność emulsji
- Zmniejsza koszty chłodziwa –
mniejsze zużycie oraz ilość
odpadów
- Zwiększona wydajność obrabiarki
- Redukuje rozwój bakterii
- Poprawa warunków pracy operatora
- Minimalne koszty utrzymania
- Jedna jednostka może
obsługiwać cały
warsztat



Wyniki

- Czyste, pozbawione oleju obcego chłodziwo
- Zwiększona żywotność chłodziwa – zmniejszone koszty zakupu
- Zmniejszone koszty utylizacji
- Zredukowany czas przestoju maszyny - oczyścić płyn chłodzący podczas pracy maszyny
- Poprawione warunki pracy operatora – zmniejszona mgła olejowa, zmniejszony koszt bakterii, zmniejszony zapach chłodziwa

Funkcje

- Konstrukcja ze stali nierdzewnej
- Przenośny
- Filtr workowy wielokrotnego użytku
- Wymagana minimalna obsługa – brak części eksploatacyjnych
- Praca bez nadzoru
- Łatwy w użyciu – minimalna konfiguracja i brak konieczności poziomowania
- Uniwersalne zastosowanie – działa na każdym zbiorniku płynu chłodzącego



Large bag filter



Weir transfer - No levels to set



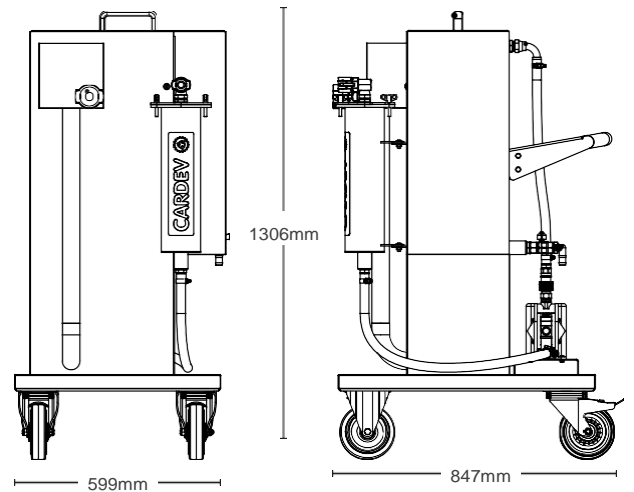
Clean coolant returned to sump

Próbki



Przed

Po



Type	Wymaga instalacja	Szybkość przepływu (l/m)	Wymiary (mm)			Waga (kg)	Aksesoria
			H	W	D		
T700	Przenośna jednostka przeznaczona do przemieszczania się po warsztacie na zasadzie rotacyjnej. Szybko zwalniany /montowany na magnesie pobieracz może być tymczasowo zainstalowany, bądź dodatkowe mogą być zainstalowane na stałe w celu ułatwienia użytkowania.	12 l/m	1306	599	847	100	Węże ssące i powrotne. Montowany na magnesie pływający zespół pobieracza.

Dystrybutor na Polskę:

“MARPOL” Broda Marcin

Ul. Krzyżowicka 34A

44-240 Żory

NIP 6511583626

Tel. Kom.: 519550434

e-mail: biuro@olej-market.pl

www.olej-market.pl



ETL **FluidExperts**


ETL Fluid Experts

Specyfikacja i fotografia są tylko w celach informacyjnych i mogą ulec zmianie. ETL Fluid Experts Ltd jest częścią Environmental Technologies Group Ltd. Wszelkie prawa zastrzeżone.